

По вопросам продаж и поддержки обращайтесь:

Архангельск (8182)63-90-72	Краснодар (861)203-40-90	Санкт-Петербург (812)309-46-40
Астана (7172)727-132	Красноярск (391)204-63-61	Саратов (845)249-38-78
Астрахань (8512)99-46-04	Курск (4712)77-13-04	Севастополь (8692)22-31-93
Барнаул (3852)73-04-60	Липецк (4742)52-20-81	Симферополь (3652)67-13-56
Белгород (4722)40-23-64	Магнитогорск (3519)55-03-13	Смоленск (4812)29-41-54
Брянск (4832)59-03-52	Москва (495)268-04-70	Сочи (862)225-72-31
Владивосток (423)249-28-31	Мурманск (8152)59-64-93	Ставрополь (8652)20-65-13
Волгоград (844)278-03-48	Набережные Челны (8552)20-53-41	Сургут (3462)77-98-35
Вологда (8172)26-41-59	Нижний Новгород (831)429-08-12	Тверь (4822)63-31-35
Воронеж (473)204-51-73	Новокузнецк (3843)20-46-81	Томск (3822)98-41-53
Екатеринбург (343)384-55-89	Новосибирск (383)227-86-73	Тула (4872)74-02-29
Иваново (4932)77-34-06	Омск (3812)21-46-40	Тюмень (3452)66-21-18
Ижевск (3412)26-03-58	Орел (4862)44-53-42	Ульяновск (8422)24-23-59
Казань (843)206-01-48	Оренбург (3532)37-68-04	Уфа (347)229-48-12
Калининград (4012)72-03-81	Пенза (8412)22-31-16	Хабаровск (4212)92-98-04
Калуга (4842)92-23-67	Пермь (342)205-81-47	Челябинск (351)202-03-61
Кемерово (3842)65-04-62	Ростов-на-Дону (863)308-18-15	Череповец (8202)49-02-64
Киров (8332)68-02-04	Рязань (4912)46-61-64	Ярославль (4852)69-52-93
	Самара (846)206-03-16	

Единый адрес: snw@nt-rt.ru **Веб-сайт:** www.swan.nt-rt.ru

Анализаторы AMI Turbitrack SWAN. Техническое описание

Анализатор для непрерывного определения мутности (нефелометр) высокочистой воды (давление пробы до 10 бар)

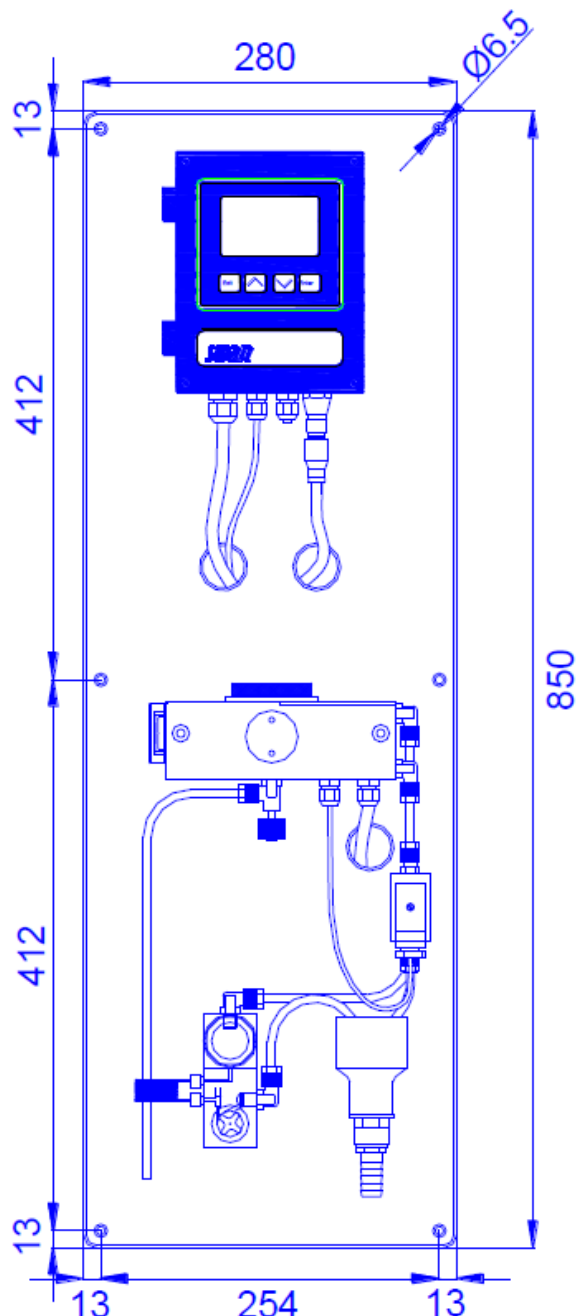
AMI Turbitrack

Анализатор представляет из себя законченную измерительную систему собранную на панели из ПВХ включающую в себя трансмиттер, нефелометр, регулятор расхода и расходомер.

Анализаторы проходят заводские испытания, калибруются по формазиновой суспензии, готовы к монтажу и эксплуатации.

Технические характеристики:

- Высокоточный нефелометр соответствует ISO 7027 (EN 27027, DIN 38404): измерение интенсивности рассеянного под углом 90° ИК излучения (860 нм)
- Диапазон измерения: 0.000 - 100.0 ЕМФ с автоматическим переключением диапазонов.
- Погрешность: ± 0.001 ЕМФ или 1% от измеренного значения.
- Время отклика T90 < 15 сек (при расходе пробы 10 л/ч)
- Ручная проверка стеклянным стандартным образцом.
- Автоматическая продувка измерительной ячейки с программируемым интервалом.
- Высокое давление пробы (до 10 бар) препятствует образованию пузырьков газа в пробе.
- Два гальванически развязанных аналоговых сигнала 0/4 - 20 мА (дополнительно может быть оснащен 3-им аналоговым сигналом)
- Реле или аналоговые выходы анализатора можно использовать для управления дозирующими устройствами. Два контроллера могут работать одновременно независимо друг от друга.
- Мониторинг расхода пробы с сигнализацией о выходе его значения за допустимые пределы.
- Большой ЖК-дисплей с подсветкой для отображения измеряемых значений и состояния анализатора
- Русифицированное меню
- Архивация всех событий, а также результатов калибровки анализатора
- Регистратор данных на 1500 значений с программируемым интервалом записи (передача данных на ПК с помощью USB интерфейса).



AMI Turbitrack		Артикул
		A-25.411.200
Опция 1:	<input type="checkbox"/> 3-й аналоговый выход (0/4 – 20 мА) <input type="checkbox"/> Интерфейс RS 485 (Profibus DP / Modbus RTU) <input type="checkbox"/> Интерфейс USB <input type="checkbox"/> Интерфейс HART	A-81.420.050 A-81.420.020 A-81.420.042 A-81.420.060

Аналитическая система

Мутномер с регулятором расхода

Диапазон измерений:

0.000 - 100.0 ЕМФ
с автоматическим переключением диапазонов

Погрешность:

± 0.001 ЕМФ или 1% от измеренного значения.

Автоматическая продувка измерительной ячейки с программируемым интервалом.

Характеристики трансмиттера

Корпус: алюминий
Степень защиты: IP 66 / NEMA 4X
Дисплей: ЖК с подсветкой, 75 x 45 мм
Эл. соединения: винт. клеммы
Размеры: 180 x 140 x 70 мм
Вес: 1.5 кг
Рабочая темп. окруж. среды: -10 ... +50 °C
Отн. влажность: 10 - 90% (без конденсации)
Температура хранения: -30 ... +85 °C

Электропитание

Напряжение: ~ (100 - 240)В (± 10 %),
50/60 Гц (± 5 %)
или 24В пост.тока (± 10 %)

Энергопотребление: макс. 30 ВА

Работа

Простое управление анализатором на основе отдельных подразделов меню (на русском языке): "Сообщения", "Диагностика", "Обслуживание", "Работа" и "Установка". Несколько уровней доступа к функциям меню защищенными паролями доступа.

Архивация событий, сигнализаций о неисправности и калибровок.

Регистратор измеренных данных на 1'500 записей с устанавливаемым интервалом записи.

Безопасность

При отключении электропитания все данные сохраняются в энергонезависимой памяти.

Защита от перегрузок входных и выходных цепей.

Гальваническая развязка входных и выходных цепей.

Мониторинг температуры внутри корпуса трансмиттера

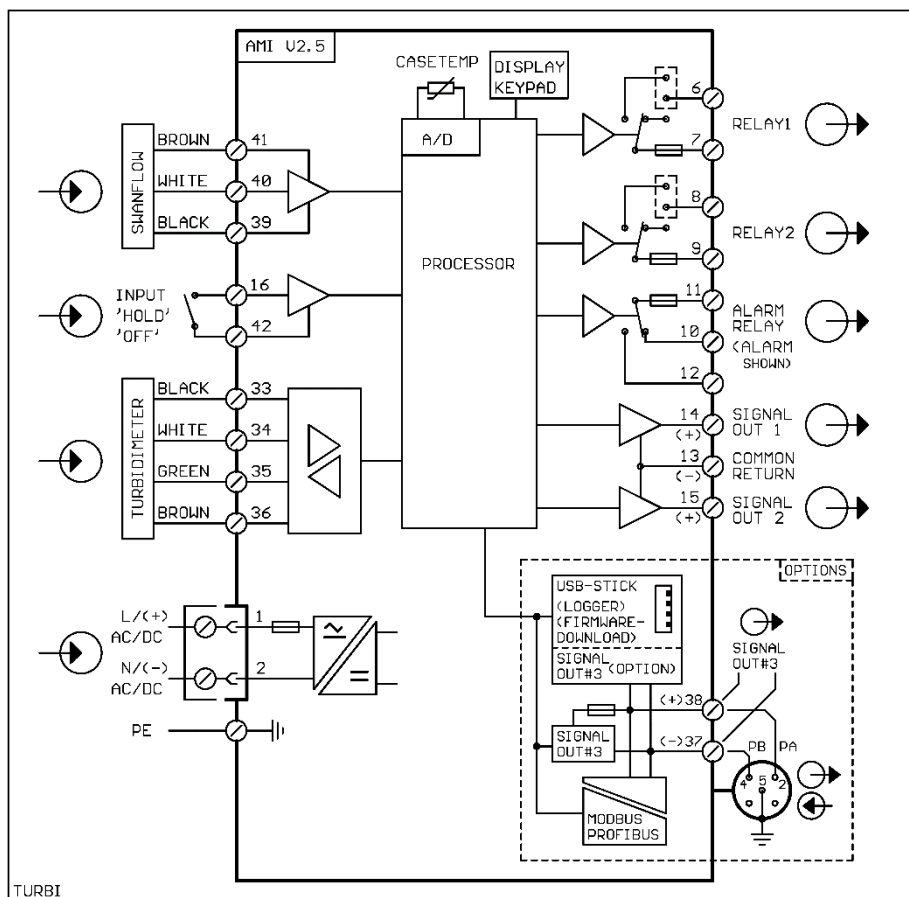
с программируемыми уставками сигнализации о неисправности.

1 реле аварийной сигнализации:

Тип – «сухой» контакт
Макс. нагрузка: 1А / ~ 250 В
Сигнализация о неисправности анализатора и превышении измеренными значениями программируемых уставок.

1 дискретный вход (для сухого контакта):

Для управления сигнальными выходами:
- удержание
- отключение



2 релейных выхода:

тип – «сухой» контакт
реле программируемые для сигнализации о превышении измеренными значениями заданных уставок, или для управления внешними устройствами, или для запуска автоматической промывки.

Максимальная нагрузка: 1А / ~ 250 В

2 аналоговых сигнала (3-й - опция):

Два свободно программируемых активных токовых выхода для передачи измеренных значений или управления внешними устройствами.

3-й токовый выход может быть активным или пассивным.

Токовая петля: 0/4 - 20 мА
Макс. нагрузка: 510 Ω

Функции управления

Реле или токовые выходы программируются для управления одним или двумя дозирующими насосами, электромагнитными вентилями или одной приводной задвижкой. Типы регуляторов: П, ПИ, ПИД или ПД.

1 Цифровой интерфейс (опция):

- RS485(гальванически развязанный) с поддержкой PROFIBUS DP или MODBUS RTU

- 3-й токовый выход

- USB (возможна одновременная работа с 3-им токовым выходом)

- HART

Общие данные

Требования к пробе

Расход пробы: 5...20 л/ч

Температура пробы: 1 ... 40°C

Давление на входе: 1 ... 10 бар

Давление на выходе: свободный слив

Подключение пробы

Вход пробы: обжимной фитинг для пластиковой трубки Ø_{внеш} 6 мм

Выход пробы: штуцер шланговый 15мм (1/2")

Вес и габариты анализатора

Размеры собранного на монтажной панели из ПВХ анализатора (ШхВхГ): 280x850x200мм

Вес: 7,6 кг

По вопросам продаж и поддержки обращайтесь:

Архангельск (8182)63-90-72

Астана (7172)727-132

Астрахань (8512)99-46-04

Барнаул (3852)73-04-60

Белгород (4722)40-23-64

Брянск (4832)59-03-52

Владивосток (423)249-28-31

Волгоград (844)278-03-48

Вологда (8172)26-41-59

Воронеж (473)204-51-73

Екатеринбург (343)384-55-89

Иваново (4932)77-34-06

Ижевск (3412)26-03-58

Казань (843)206-01-48

Калининград (4012)72-03-81

Калуга (4842)92-23-67

Кемерово (3842)65-04-62

Киров (8332)68-02-04

Краснодар (861)203-40-90

Красноярск (391)204-63-61

Курск (4712)77-13-04

Липецк (4742)52-20-81

Магнитогорск (3519)55-03-13

Москва (495)268-04-70

Мурманск (8152)59-64-93

Набережные Челны (8552)20-53-41

Нижний Новгород (831)429-08-12

Новокузнецк (3843)20-46-81

Новосибирск (383)227-86-73

Омск (3812)21-46-04

Орел (4862)44-53-42

Оренбург (3532)37-68-04

Пенза (8412)22-31-16

Пермь (342)205-81-47

Ростов-на-Дону (863)308-18-15

Рязань (4912)46-61-64

Самара (846)206-03-16

Санкт-Петербург (812)309-46-40

Саратов (845)249-38-78

Севастополь (8692)22-31-93

Симферополь (3652)67-13-56

Смоленск (4812)29-41-54

Сочи (862)225-72-31

Ставрополь (8652)20-65-13

Сургут (3462)77-98-35

Тверь (4822)63-31-35

Томск (3822)98-41-53

Тула (4872)74-02-29

Тюмень (3452)66-21-18

Ульяновск (8422)24-23-59

Уфа (347)229-48-12

Хабаровск (4212)92-98-04

Челябинск (351)202-03-61

Череповец (8202)49-02-64

Ярославль (4852)69-52-93

Единый адрес: snw@nt-rt.ru **Веб-сайт:** www.swan.nt-rt.ru